

*Erst lesen
dann spielen*

PHILIPS

Plattenwechsler

1003

Bedienungsanleitung und Garantiekarte

Das Gerät ist verwendbar für alle Platten mit 78, 45 und $33\frac{1}{8}$ Umdrehungen sowie für 30, 25 und 17 cm Durchmesser.

Für 17 cm-Platten mit großem Mittelloch ist eine Spezialabwurfteinrichtung vorhanden (M 45-Automat).

Das Gerät wechselt 10 Schallplatten mit den oben genannten Durchmessern beliebig gemischt. Es ist gleichzeitig ein automatischer Plattenspieler, d. h. es können von den oben genannten Schallplattenarten einzelne Platten abgespielt werden, ohne daß der Tonarm von Hand betätigt wird. Außerdem kann das Gerät als normaler Plattenspieler mit automatischer Endabschaltung verwendet werden.

Inbetriebnahme: Nach Einbau des Gerätes gemäß der beiliegenden Einbauanleitung sind zur Inbetriebnahme folgende Dinge zu beachten:

Netzanschluß: Anbringen eines handelsüblichen Netzsteckers an die Zwillingschnur und Anschluß an eine Steckdose. Das Gerät ist ab Fabrik auf 220 Volt geschaltet und nur für Wechselstromanschluß bestimmt.

Spannungsumschaltung auf die Netzspannung 110 oder 127 Volt direkt am Motor nach dem dort angegebenen Schema an der Unterseite des Chassis.

Tonabnehmeranschluß an der entsprechend bezeichneten Stelle des Rundfunkgerätes mit beiden Bananensteckern. Rot oben, schwarz unten. Falls Brummen auftritt, Stecker umtauschen. Der Anschluß an Allstromgeräte bzw. Wechselstromgeräte ohne getrennte Netzwicklung (Spartrafo) ist nicht zulässig.

Zubehörteile: **Zentralachse** (siehe Zeichnung nächste Seite) einsetzen und darauf achten, daß sie einrastet (Nase zeigt zum Turm!).

Plattenhalter einsetzen (siehe Zeichnung nächste Seite).

Tonkopf aus der Metalltube herausnehmen, Schutzkappe abziehen und Tonkopf auf den Tonarm stecken.

M 45-Automat wird über die Zentralachse geschoben, wenn Platten mit großem Mittelloch abgespielt werden sollen.

Zum Schluß Tonarm losbinden. Führen Sie vor der erstmaligen Inbetriebnahme den Tonarm zur Tellermitte. Die Geschwindigkeitseinstellung muß dabei auf „0“ stehen.

Bei eingebauten Geräten sind die 4 rot markierten Transportschrauben herauszunehmen. Das Gerät muß in seiner Aufhängung leicht federn und ist damit betriebsbereit.

Die **Reihenfolge der Bedienungsriffe** ist beliebig. Sie erfolgt zweckmäßigerweise nach folgendem Schema:

1. Platten auf die Zentralachse legen.
2. Plattenhalter darüber schieben.
3. Geschwindigkeit einstellen.
4. Saphir einstellen auf rot oder grün (M oder N),
5. Taste für Einzelspiel darf **nicht** gedrückt sein.
6. Starttaste drücken bis der Tonarm abhebt.

Nach dieser Vorbereitung wird von dem Gerät der aufgelegte Plattenstapel ohne Unterbrechung abgespielt. Wird die Wiedergabe einer Schallplatte nicht gewünscht, so kann sofort nach Aufsetzen des Tonarmes die Starttaste gedrückt werden. Während des Spielens kann jede Platte an beliebiger Stelle durch Drücken der Starttaste unterbrochen werden. Es erfolgt dann sofort Plattenwechsel. Soll das Gerät beim Durchlauf eines Plattenstapels an einer beliebigen Stelle ganz abgeschaltet werden, dann ist bis zum Abheben des Tonabnehmers die Starttaste und anschließend die Stoptaste zu drücken. Wird eine Unterbrechung nach dem Abspielen einer gerade in Betrieb befindlichen Platte gewünscht, so wird während des Spielens nur die Stoptaste gedrückt.

Die vorstehenden Bedienungshinweise gelten unverändert auch bei Benutzung des M 45-Automaten.

Einzelspiel:

Soll eine Platte einzeln abgespielt werden, so ist die Zentralachse herauszuziehen und der Plattenhalter senkrecht nach oben zu ziehen und seitlich herauszudrehen. Nachdem die Platte aufgelegt ist, muß **zuerst** der Plattendurchmesser mit der Taste für Einzelspiel eingestellt werden.

Nach dem Drücken der Starttaste setzt der Tonabnehmer automatisch auf. Wird nach dem Aufsetzen die Stoptaste gedrückt, so schaltet das Gerät nach dem Abspielen der Platte ab. Wird die Stoptaste nicht betätigt, so erfolgt ununterbrochenes Abspielen einer Platte. Während des Spielens kann an beliebiger Stelle Unterbrechung mit anschließender Endabschaltung erfolgen. Die Bedienung ist dann die gleiche wie beim Wechslerbetrieb.

Sollen beliebige Ausschnitte aus einer Schallplatte wiedergegeben werden, so bleiben die Drucktasten unberührt, der Tonabnehmer kann dann von Hand aufgelegt werden. Anschließend Stoptaste drücken, damit das Gerät automatisch abschaltet.

Allgemeine Bemerkungen:

Mit Ausnahme der Achse des Plattentellers, die von Zeit zu Zeit mit säurefreiem Öl gefettet werden muß, erfordert das Gerät keine Wartung.

Bei normalem Betrieb genügen 1 bis 2 Tropfen Öl für die Dauer eines 1/2 Jahres.

Achten Sie darauf, daß das Gummiantriebsrad nicht mit Öl oder Fett in Berührung kommt!

Vermeiden Sie, den Plattenwechsler in feuchten oder übermäßig warmen Räumen aufzustellen bzw. aufzubewahren.

Vor einem Transport des Gerätes muß der Tonarm mit Bindfaden an seiner Stütze festgebunden und die Geschwindigkeitseinstellung auf „O“ gestellt werden. Bei eingebauten Geräten ist die federnde Aufhängung durch Holzschrauben festzulegen.

Zentralachse, Plattenhalter und M 45-Automat sind gesondert zu verpacken.

Eine gedrückte Taste wird stets mit der rechts daneben liegenden Taste ausgelöst.

Bedienungshinweise

M 45-Automat

Zum Abspielen von Schallplatten M 45 mit großem Mittelloch.

Der Automat wird so über die Zentralachse gesteckt, daß er auf dem Plattenteller aufsitzt.

Federnde Aufhängung

Eingebaute Geräte werden beim Transport mittels Holzschrauben, die durch das Mittelloch der Aufhängung geführt werden, gesichert.

Vor Inbetriebnahme sind diese wieder zu entfernen.

Zentralachse

ist so einzusetzen, daß sie einrastet. Vor Abnehmen der Schallplatten ist sie herauszuziehen.

Geschwindigkeitswähler

Für die Plattentellerdrehzahlen 0, 78, 45, 33 Umdr./Min. Wird das Gerät nicht benutzt, so muß der Geschwindigkeitswähler zur Schonung des Getriebes auf „0“ gestellt werden.

Für die Wahl der richtigen Drehzahlen sind die Angaben auf den Schallplatten zu beachten. Schallplatten ohne Typenkennzeichnung werden mit der Drehzahl 78 abgespielt.

Taste für Einzelspiel

zum Einstellen des Plattendurchmessers. Beim Abspielen einzelner Platten ist diese **Taste zuerst** zu bedienen. Bei Wechslerbetrieb darf die Taste **nicht** eingedrückt sein.

Folgende Plattendurchmesser sind einstellbar:

nicht eingedrückt	= 17 cm Durchmesser
halb eingedrückt	= 25 cm
ganz eingedrückt	= 30 cm

Stop-Taste

Wenn eingedrückt, schaltet das Gerät nach Abspielen der Platte ab. Wird zuvor Starttaste gedrückt, schaltet das Gerät sofort ab.

Plattenhalter

hält die Schallplatten waagrecht und schaltet nach der letzten Platte aus. Zum Auflegen oder Abnehmen der Platten sowie beim Einzelplattenspiel ist der Plattenhalter senkrecht nach oben zu ziehen und seitlich herauszudrehen.

Abtaster für Plattendurchmesser
(nicht verbiegen!)

Tonkopf

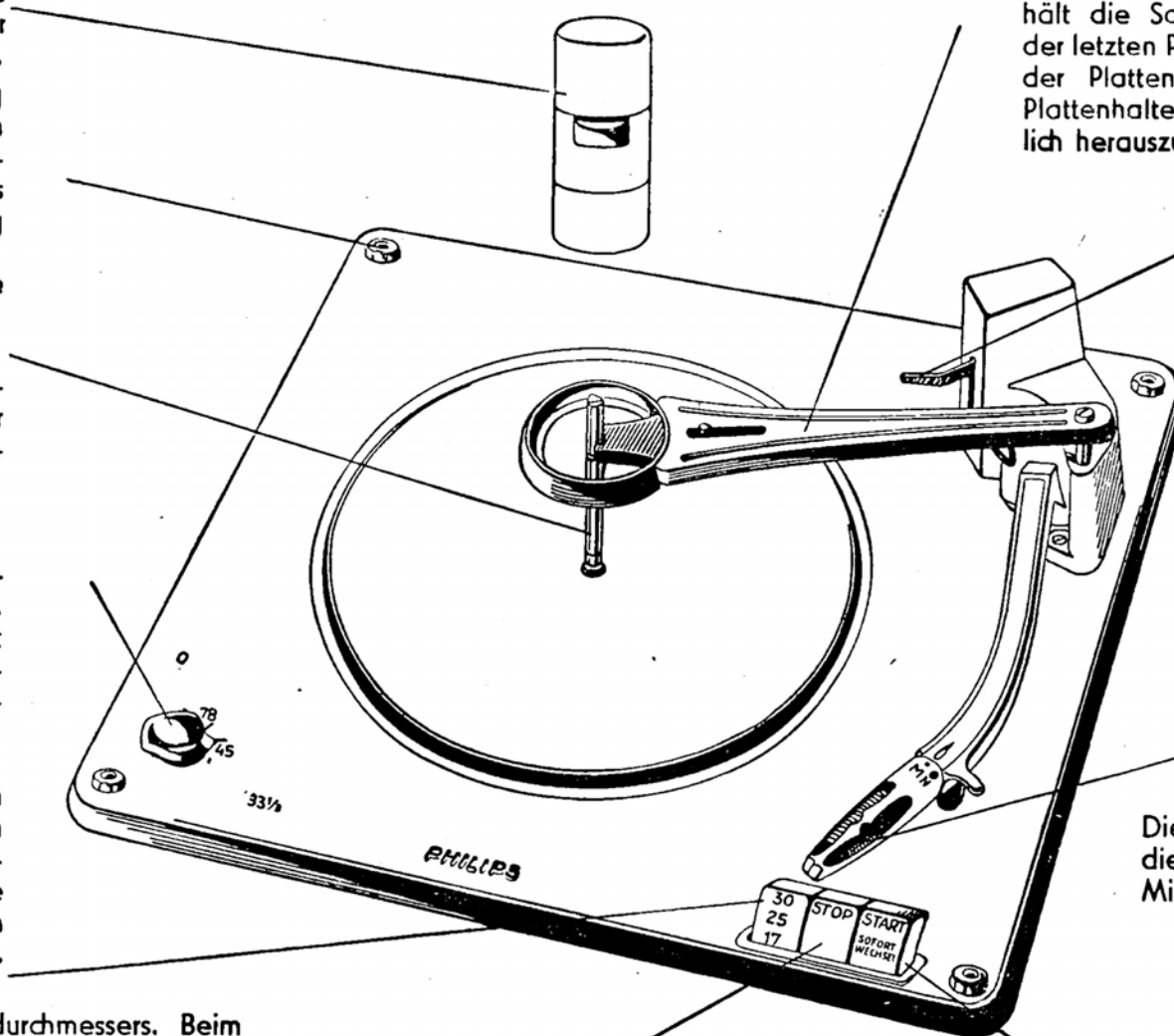
kann nach vorn abgezogen werden und ist austauschbar. **Nadeleinstellung** durch Drehen des Tonkopfes.

N (grün) = Normalsaphir
M (rot) = Mikrosaphir
Buchstabe u. Farbkennzeichen des eingeschalteten Saphirs stehen jeweils vor der mittleren Marke des Tonarmes.

Die Platten N 78 werden mit Normalsaphir, die Platten M 45 und M 33 werden mit Mikrosaphir abgespielt.

Start-Taste

wird betätigt, wenn Plattenwechsel oder Spielunterbrechung gewünscht wird. Eindrücken, warten bis sich der Tonarm von seiner Auflage oder von der Platte abhebt.



TECHNISCHE DATEN 1003

Antrieb:	Asynchronmotor, selbstanlaufend Frikionsantrieb des Plattentellers
Drehzahlen:	33 ¹ / ₃ , 45 und 78 U/min.
Abmessungen:	Montageplatte 350×305 mm Gesamthöhe 175 mm { 115 mm über Grundplatte 60 mm unter Grundplatte
Gewicht:	3,6 kg
Stromart:	Wechselstrom 220 Volt, 50 Hz Umschaltmöglichkeit für Wechselstrom 110 Volt, 50 Hz, 127 V, 50 Hz durch Umlegen der Laschen am Motor
Stromverbrauch:	6 Watt
Tonabnehmer:	Piezo-elektrisches Kristall-Element mit 2 umschaltbaren Saphirnadeln für Normal- und Mikrorillenplatten
Frequenzbereich:	je nach Tonabnehmersystem
Belastungs- widerstand:	0,5 MOhm
Ausgangsspannung:	0,5 Volt bei 3 cm pro Sek. Geschwindigkeitsamplitude



P H I L I P S
DEUTSCHE PHILIPS G M B H H A M B U R G 1

Garantieerklärung PHILIPS Plattenwechsler 1003

Die DEUTSCHE PHILIPS GMBH übernimmt für das nachstehend bezeichnete Gerät eine Garantie für die Dauer von **6 Monaten** ab Verkaufsdatum. Die DPG verpflichtet sich bei von ihr festgestellten Material- oder Fabrikationsfehlern zur kostenlosen Instandsetzung.

Die Garantie erstreckt sich nicht auf Saphirnadeln und Schäden, die durch unsachgemäße Behandlung, wie Bedienungsfehler, Anschluß an falsche Spannung oder Eingriffe in das Laufwerk durch Unberufene entstanden sind.

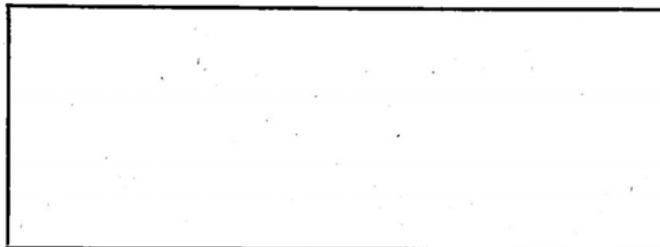
Bei eigenmächtiger Änderung der nachstehenden Eintragung wird die Garantiekarte ungültig. Änderungen irgendwelcher Art dürfen nur von den Service-Stellen der DEUTSCHEN PHILIPS GMBH vorgenommen werden.

Bei Beanstandungen während der Garantiezeit ist das Gerät unter Beifügung dieser Garantiekarte dem Händler einzureichen. Unsere Service-Stellen sind berechtigt, in Zweifelsfällen die Vorlage der Originalrechnung zu verlangen.

Apparate Nr.:

2115033

Verkaufsdatum:



Stempel und Unterschrift des Händlers

